

Кран шаровой zVAL

Фигура 565

DN 15-250

PN 1,6/1,0

ПАСПОРТ





Сертификат соответствия требованиям Технического Регламента Таможенного Союза ТР ТС 010/2011 "О безопасности машин и оборудования"

Декларация о соответствии Техническому Регламенту Таможенного Союза ТР ТС 032/2013 "О безопасности оборудования, работающего под избыточным давлением"



Экспертное заключение

Соответствует Техническому Регламенту «О безопасности объектов внутреннего водного транспорта». Свидетельство об одобрении типа. Свидетельство о признании.

1. ОСНОВНЫЕ СВЕДЕНИЯ ОБ ИЗДЕЛИИ

Наименование изделия	Кран шаровой zBAL
Обозначение изделия	Фигура 565
Документ на изготовление и поставку	Директива 2014/68/UE Применяемые согласованные нормы: 1. EN-19, 2. EN-1563, 3. EN-12266-1, 4. EN-12516-3, 5. EN-12516-4 Применяемые другие нормы: 1. EN-558, 2. EN-1561, 3. EN-1092-2, 4. EN-12266-2, EN-1982
Изготовитель, адрес	Zetkama Sp. z o.o, Польша, 57-410 Ścinawka Średnia, ул. 3 Мая 12
Назначение	Кран шаровой служит для перекрытия потока рабочей среды на трубопроводах. Предназначен для работы в положении полностью открыт либо полностью закрыт.

2. ОСНОВНЫЕ ТЕХНИЧЕСКИЕ ДАННЫЕ

Наименование параметра	Значение		
	Серый чугун А		Сферический чугун В
Диаметр номинальный DN	15-200	200-250	15-150
Давление номинальное PN, МПа	1,6	1,0	1,6
Температура рабочей среды, °C	-10 ... +150*	-10 ... +100	-10 ... +150
Рабочая среда	Вода, гликоль, сжатый воздух, нейтральные жидкости		
Герметичность затвора по EN-12266-1	«А»		
Направление подачи рабочей среды	Стрелка на корпусе крана		
Тип присоединения к трубопроводу	Фланцевое EN 1092-2		
Тип прохода	Полнопроходной		
Способ управления	Рукоятка, редуктор, электропривод, пневмопривод		
Климатическое исполнение ГОСТ 15150-69	УХЛ4		
Относительная влажность (верхнее значение)	80% при 25 °C		
Показатели надежности	Средний полный ресурс, циклов, не менее		6000
	Средний полный срок службы, лет, не менее		10

* для DN200 - Tmax 100 °C

3. ОБОЗНАЧЕНИЕ



Материал корпуса:

А - серый чугун В - сферический чугун

Давление номинальное:

С - 16 бар В - 10 бар (DN 200-250)

Исполнения:

09 - DN15-150, шар - AISI 304, уплотнение шара PTFE, шток - нержавеющая сталь, рукоятка

05 - DN200-250, шар - AISI 304, о-образное кольцо NBR; шток - латунный, рукоятка

02 - DN200-250, шар - латунный; о-образное кольцо FKM; шток - латунный, рукоятка

29 - с электроприводом*

19 - под привод*

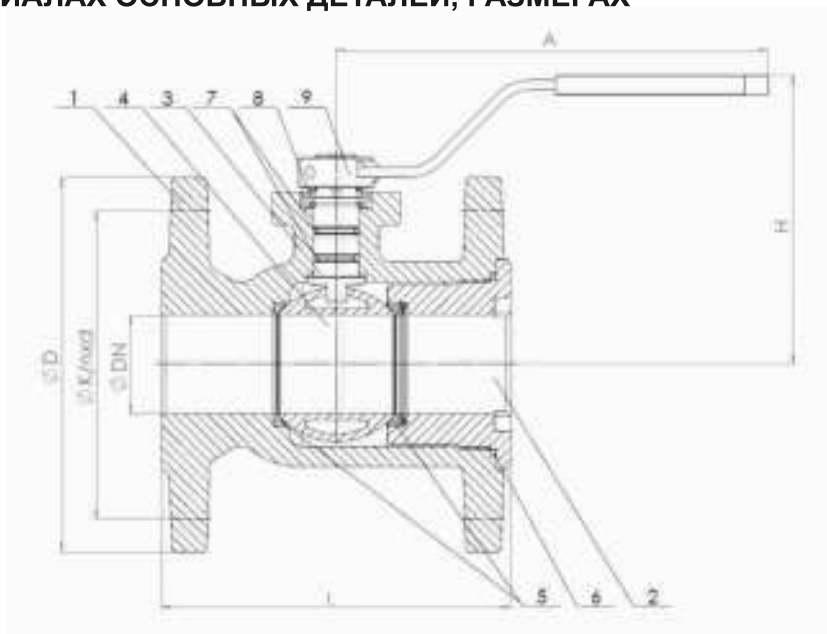
39 - с пневмоприводом*

* под заказ

06 - DN15-150, EN-GJS-400-15, шар - латунный; уплотнение шара PTFE; шток - нержавеющая сталь, рукоятка

4. ЗАВИСИМОСТЬ ДАВЛЕНИЯ ОТ ТЕМПЕРАТУРЫ

Материал	PN	-10 °C + 120 °C	150 °C
EN-GJL-250	10	10	---
EN-GJL-250	16	16	14,4
EN-GJS-400-15	16	16	15,5

5. СВЕДЕНИЯ О МАТЕРИАЛАХ ОСНОВНЫХ ДЕТАЛЕЙ, РАЗМЕРАХ


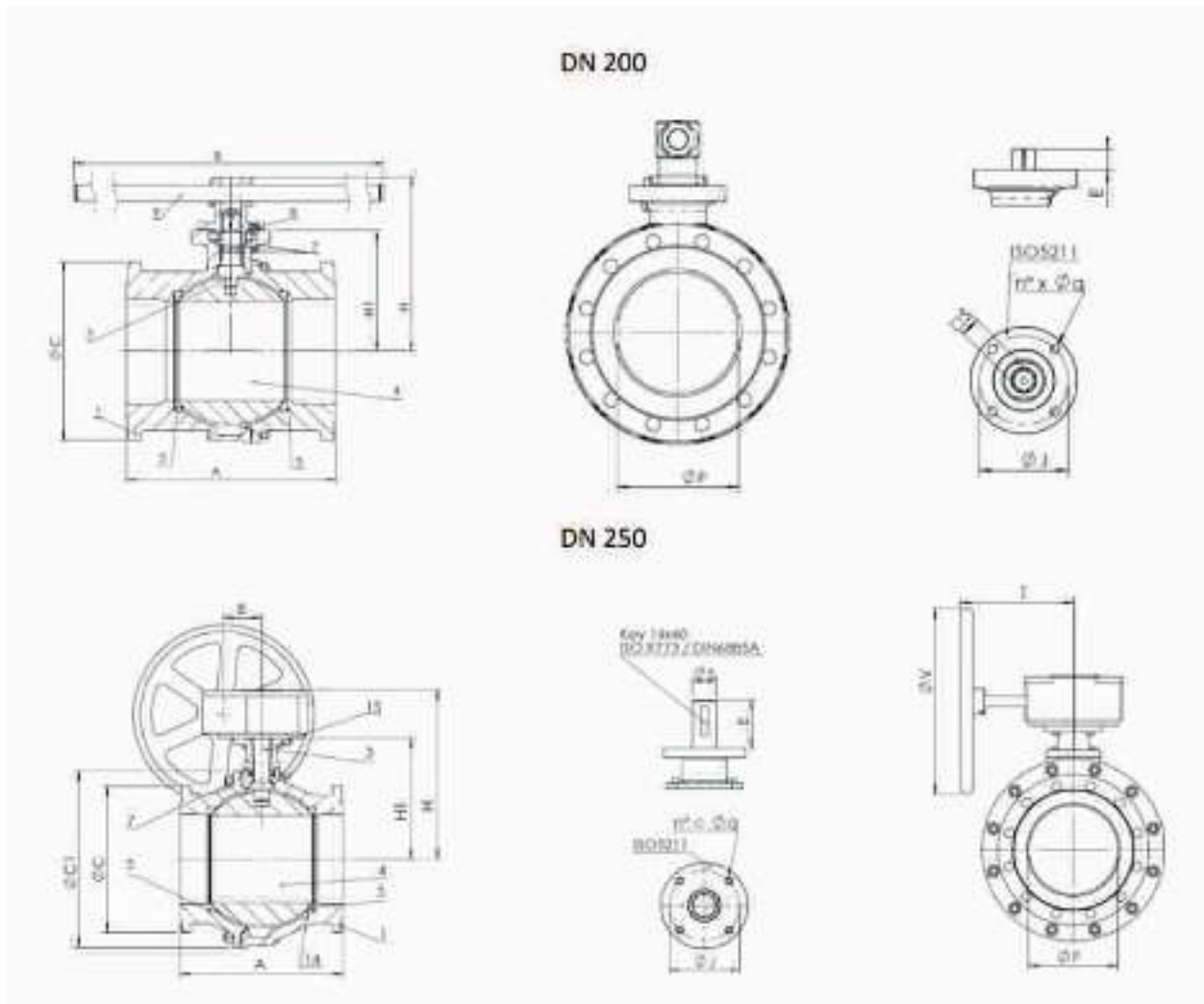
№	Материал корпуса Исполнение	A			B	
		02	05	09	05	06
1	Корпус	EN-GJL-250 5.1301 (ex. JL1040)			EN-GJS-400-15 5.3106 (ex. JS1030)	
2	Шуруп	EN-GJL-250 5.1301 (ex. JL1040)				
3	Шток	CuZn39Pb3		X20Cr13 1.4021	CuZn39Pb3	AISI 304 1.4301
4	Шар	CuZn39Pb3	AISI 304 1.4301		AISI 304 1.4301	CuZn39Pb3
5	Уплотнение шара	PTFE				
6	Уплотнительное кольцо	EPDM*				
7	Уплотнительное кольцо	FKM	NBR*	EPDM*	NBR*	
8	Ограничитель открытия	Оцинкованная сталь				
9	Ручка	Оцинкованная сталь				

* под заказ FKM

DN	15	20	25	32	40	50	65	80	100	125	150	200	250
L (мм)	115	120	125	130	140	150	170	180	190	200	210	400	450
A (мм)	172	172	185	185	250	250	300	300	525	625	625	1000	1350
H (мм)	78	85	80	90	116	125	150	160	180	245	260	320	---
K _{vs} (м ³ /ч)	8,4	14,6	23,0	38,8	61,3	96,7	164,2	244,9	392,6	597,9	875,2	1656,5	2616,6
Масса, кг	A	2,2	2,6	3,3	4,9	6,5	8,2	11,9	16,5	25,0	36,9	45,0	180,0
	B	2,6	3,3	4,2	5,8	7,5	9,0	10,5	15,5	18,5	28,0	38,5	---

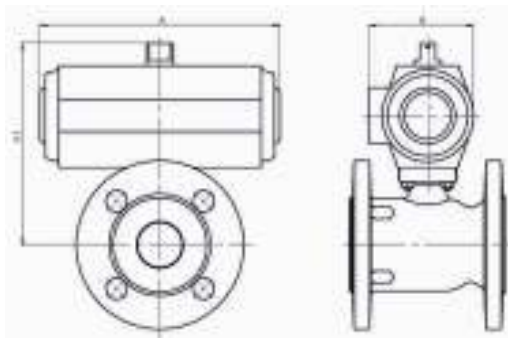
ФЛАНЦЫ РАЗМЕРЫ СОГЛАСНО EN-1092-1/2

DN		15	20	25	32	40	50	65	80	100	125	150	200	250
PN10	D (мм)	95	105	115	140	150	165	185	200	220	250	150	340	395
	K (мм)	65	75	85	100	110	125	145	160	180	210	240	295	350
	nxd (мм)	4x14	4x14	4x14	4x19	4x19	4x19	4x19	8x19	8x19	8x19	8x19	8x23	8x23
PN16	D (мм)	95	105	115	140	150	165	185	200	220	250	285	340	405
	K (мм)	65	75	85	100	110	125	145	160	180	210	240	295	355
	nxd (мм)	4x14	4x14	4x14	4x19	4x19	4x19	4x19	8x19	8x19	8x19	8x23	12x23	12x28



DN	P	A	H	H1	B	G	C1	V	T	ISO 5211	J	n x øq	E	S	Масса
MM															кг
200	190	400	320	230	1000	340	-	-	-	F12	125	4x13	92	Ø27	93
250	240	450	448	335	101	405	490	500	284	F12	125	4x13	92	Ø45	180

КРАН ШАРОВОЙ С ПНЕВМОПРИВОДОМ



Привод REVO

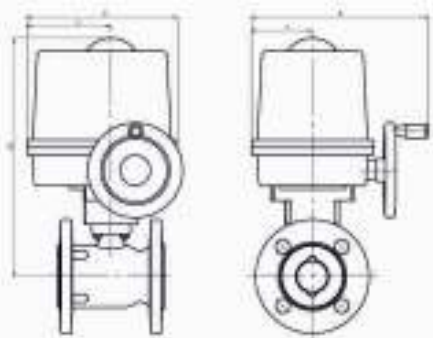
Дополнительное оснащение:
- клапан управления
- указатель положения

DN	15	20	25	32	40	50	65	80	100	125	150
A (мм)	133	133	176	176	205	205	214	214	267	355	355
B* (мм)	60	60	71	71	94	94	122	122	146	172	172
H1** (мм)	134	140	158	167	182	189	241	308	335	410	430
Масса (кг)	3,0	3,4	4,4	6,0	7,9	8,9	11,8	16,0	33,9	52,2	61,5

* без клапана управления

** без указателя положения

КРАН ШАРОВОЙ С ЭЛЕКТРОПРИВОДОМ



Стандартное оснащение:

- привод 230V
- два конечных выключателя
- два моментальных выключателя
- регуляция конечной остановки
- штурвал
- механический указатель положения
- степень защиты IP67

Дополнительное оснащение:

- привод 24 VDC, 24 VAC, 400 VAC
- указатели положения 1 или 2x100 Ohm
- указатели положения 4-20 mA
- дополнительно конечные выключатели
- электрический регулятор положения
- грелка
- местное управление
- степень защиты IP68

DN	15	20	25	32	40	50	65	80	100	125	150
A (мм)	86	86	79	79	79	79	93	93	109	109	109
B (мм)	60	60	71	71	94	94	122	122	146	172	172
C (мм)	96	96	86	86	86	86	96	96	111	111	111
D (мм)	196	196	196	196	196	196	227	227	278	278	278
H1 (мм)	134	140	158	167	182	189	241	308	335	410	430
Масса (кг)	3,0	3,4	4,4	6,0	7,9	8,9	11,8	16,0	33,9	52,2	61,5

6. КОМПЛЕКТНОСТЬ

В комплект поставки входят:

- кран шаровой zBAL, фигура 565;
- паспорт - 1 экз. на партию изделий
- инструкция по эксплуатации - 1 экз. на партию изделий

7. ГАРАНТИИ ИЗГОТОВИТЕЛЯ

ZETKAMA (изготовитель) гарантирует работоспособность изделий при соблюдении потребителем условий монтажа, эксплуатации, транспортирования, хранения, технического обслуживания и технических условий, указанных в каталожных картах и руководстве по эксплуатации. Гарантийный срок эксплуатации 18 месяцев с даты установки, но не более 24 месяца с даты продажи.

О скрытых дефектах арматуры необходимо сообщить производителю/продавцу сразу после обнаружения.

Гарантия не распространяется на дефекты в случаях:

- нарушения паспортных режимов хранения, монтажа, испытания, эксплуатации и обслуживания изделия;
 - наличия следов воздействия веществ, агрессивных к материалам изделия;
 - наличия повреждений, вызванных пожаром, стихией, форс-мажорными обстоятельствами;
 - повреждений, вызванных неправильными действиями потребителя;
 - наличия механических повреждений или следов вмешательства в конструкцию изделия;
 - естественного износа изделия.
- Гарантии не подлежат окрасочное покрытие.

8. КОНСЕРВАЦИЯ

Дата	Наименование работы	Срок действия, годы	Должность, фамилия, подпись
	Консервация	-	
	Переконсервация	-	
	Расконсервация	-	

9. СВИДЕТЕЛЬСТВО О ПРИЕМКЕ

Кран шаровой zBAL, фигура 565

изготовлен и принят в соответствии с обязательными требованиями государственных (национальных) стандартов, действующей технической документацией и признан годным для эксплуатации на указанные в настоящем паспорте параметры.

Соответствует свидетельству о приемке 3.1 по EN10204.

МП

10. СВИДЕТЕЛЬСТВО О ПРОДАЖЕ

Индекс Zetkama	Количество шт.	Дата поставки

ПРОДАВЕЦ _____

МП

11. ДВИЖЕНИЕ ИЗДЕЛИЯ ПРИ ЭКСПЛУАТАЦИИ, УЧЕТ РАБОТЫ И ТЕХНИЧЕСКОГО ОБСЛУЖИВАНИЯ

Дата установки	Где установлено	Основные параметры (PN, t рабочая среда)	Наработка		Вид технического обслуживания	Сведения о ремонте	Должность, подпись выполнившего работу
			с начала эксплуатации	после последнего ремонта			

12. СВЕДЕНИЯ ОБ УТИЛИЗАЦИИ

Дата	Сведения об утилизации	Примечание

